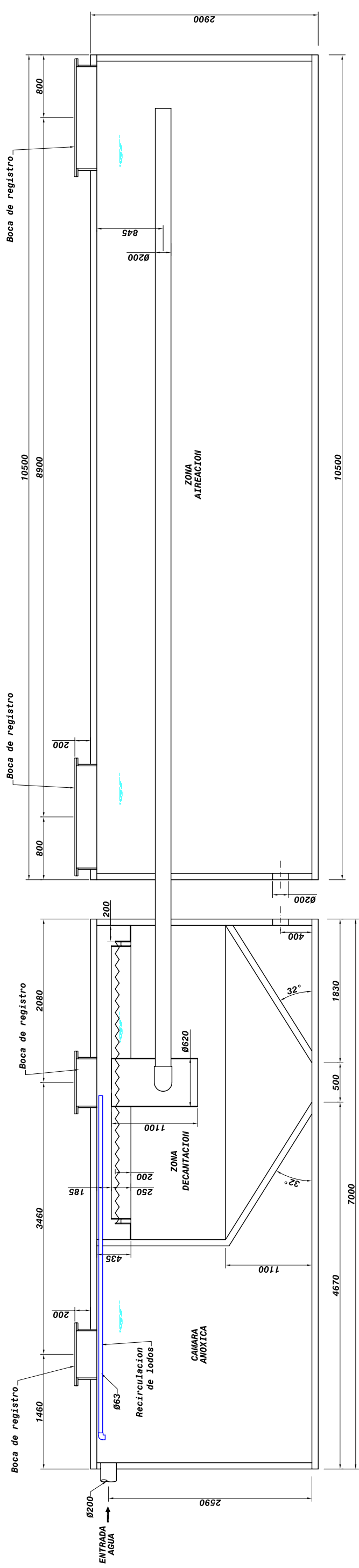
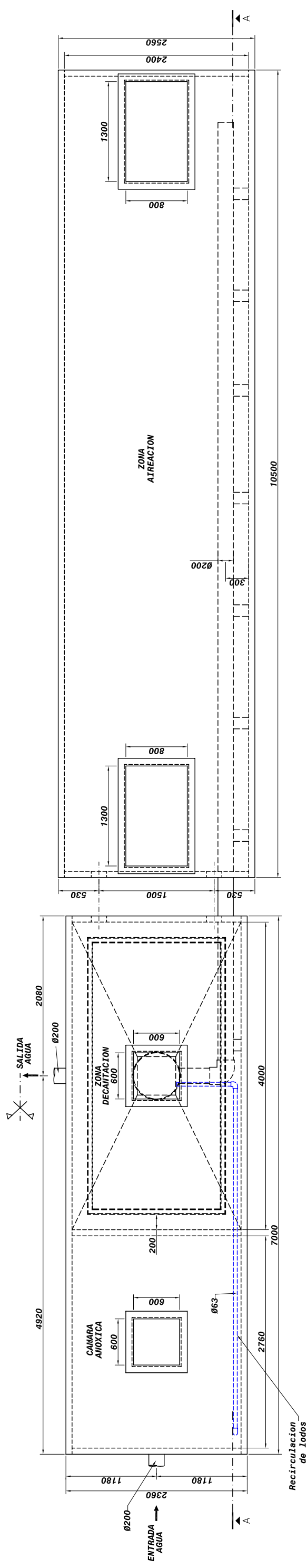


MULHACEN A-500E
POLIPROPILENO
4 UDS. SIMÉTRICAS DOS A DOS



MULHACEN MODELO A-500E
SECCION A-A



MULHACEN MODELO A-500E
PLANTA

FIRMA:	DIBUJADO:	29/11/2006
OBRA:	MODIFICADO:	
DIBUJADO <i>M. Barragán</i>	REVISION:	0
COMPROBADO <i>V. Perez</i>	FICHERO:	mulhacén a-500e.dwg

ESCALA
S/E
ORIGINAL
A3

DENOMINACION:
**SECCION Y PLANTA
MULHACEN A-500E**

REF.OBRA: **30627**

OBRA: **E.D.A.R. URB. LOS LLANOS DE SILVA**

PLANO : **2**

CLIENTE:

SUSTITUIDO POR: **CONSTRUCTORA EL PARTAL**

SUSTITUYE A: