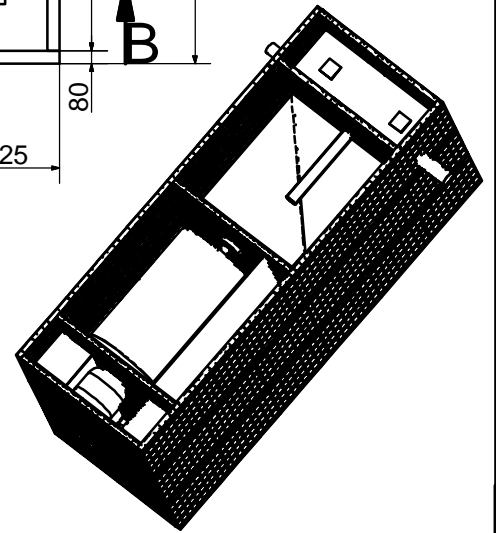
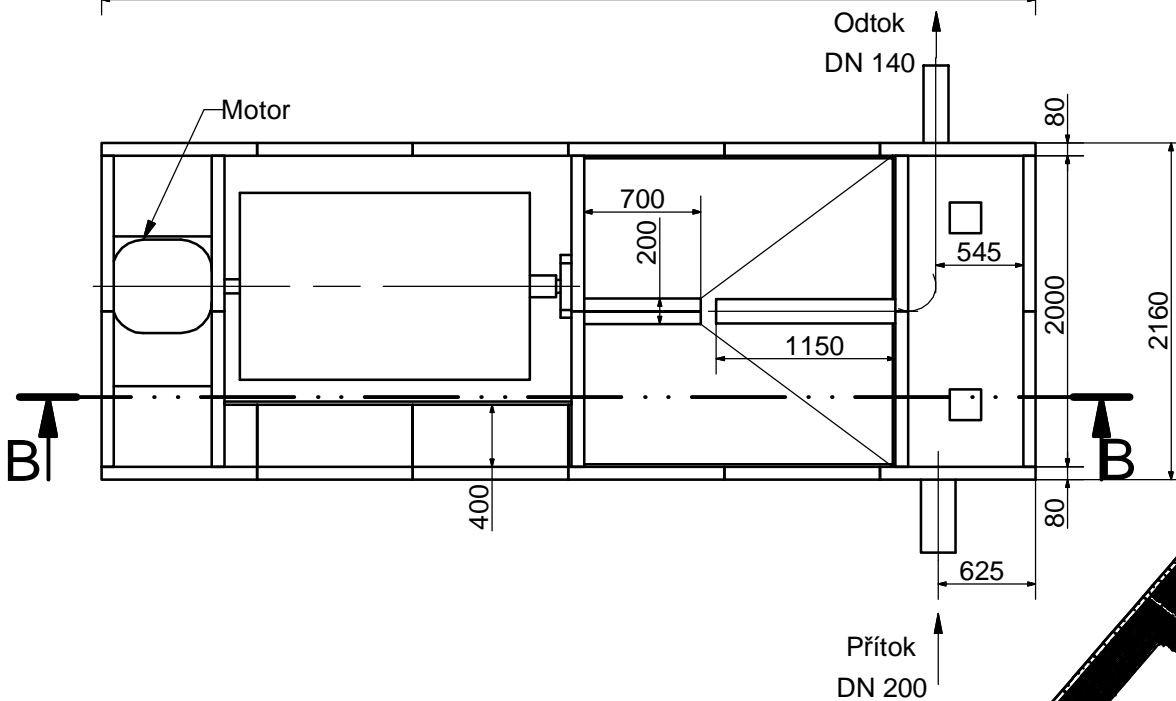
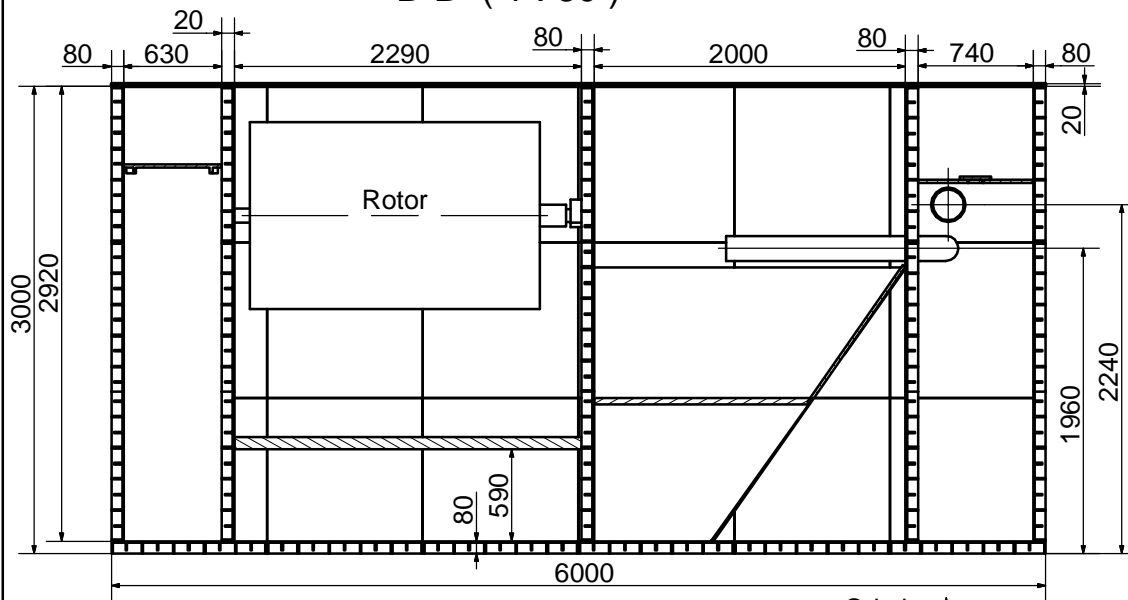


B-B (1 : 50)



POČET KUSŮ	NÁZEV - ROZMĚR	POLOTOVAR	MATERIÁL	Č. VÁHA	Č. VÝKRESU nebo NORMA	POZICE
POZN:						
MĚŘITKO	KRESLIL: Josef Hicl	DNE:	ZMĚNA		DATUM	PODPIS
1:50	PŘEVZAL:	DNE:				
	ZAŘÍZENÍ:					
AQUA IMPEX s.r.o.	TYP: EKOL 15	STARÝ V.:	NOVÝ V.:			
	NÁZEV:	NÁZEV SOUBORU: Sestava				
	EKOL 15	VÝKRES Č.:		AI-0003		